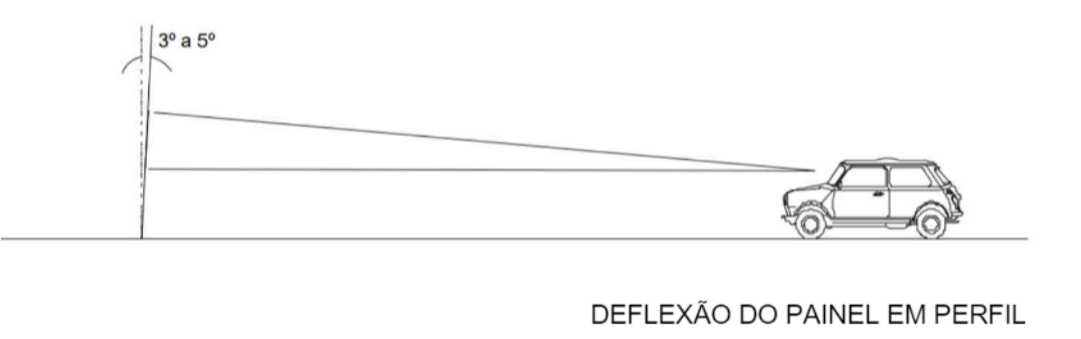
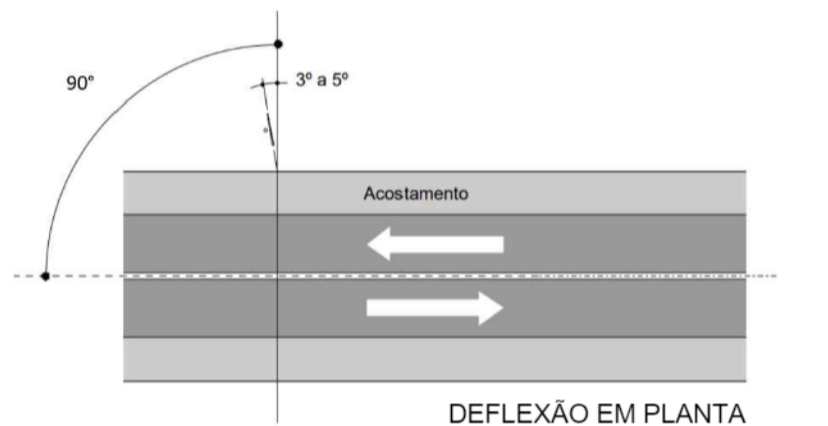
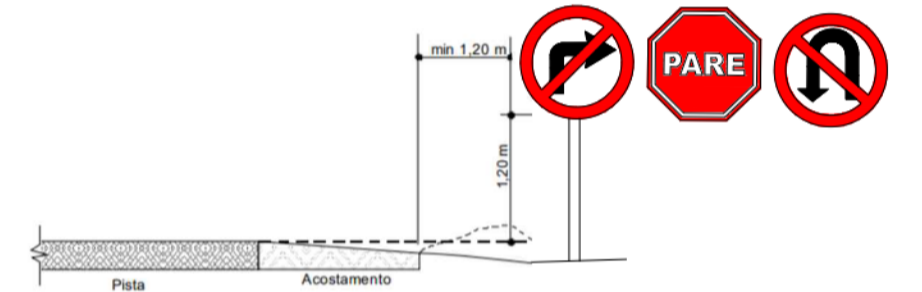
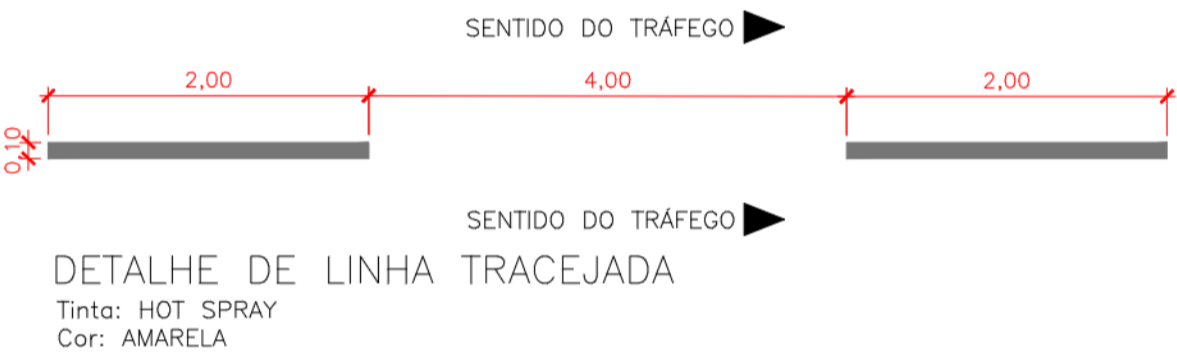
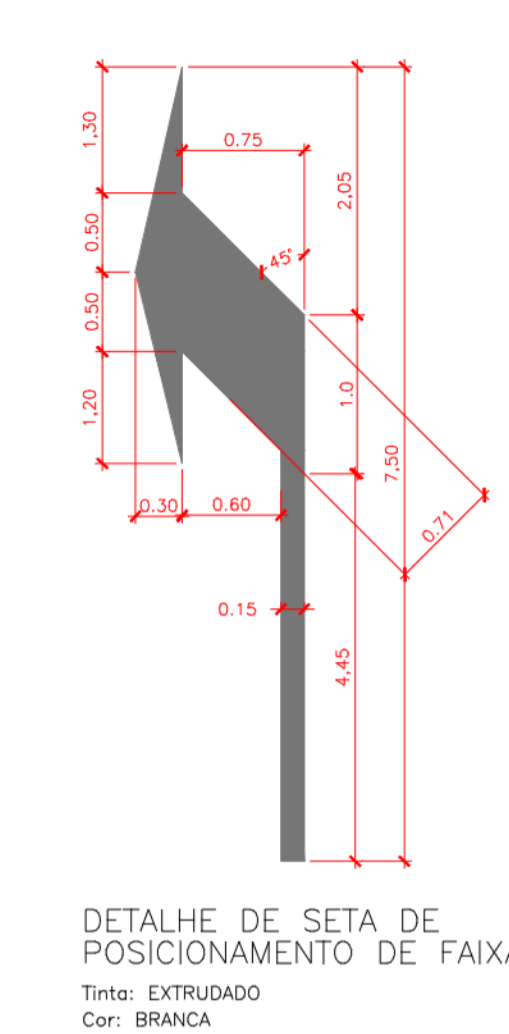
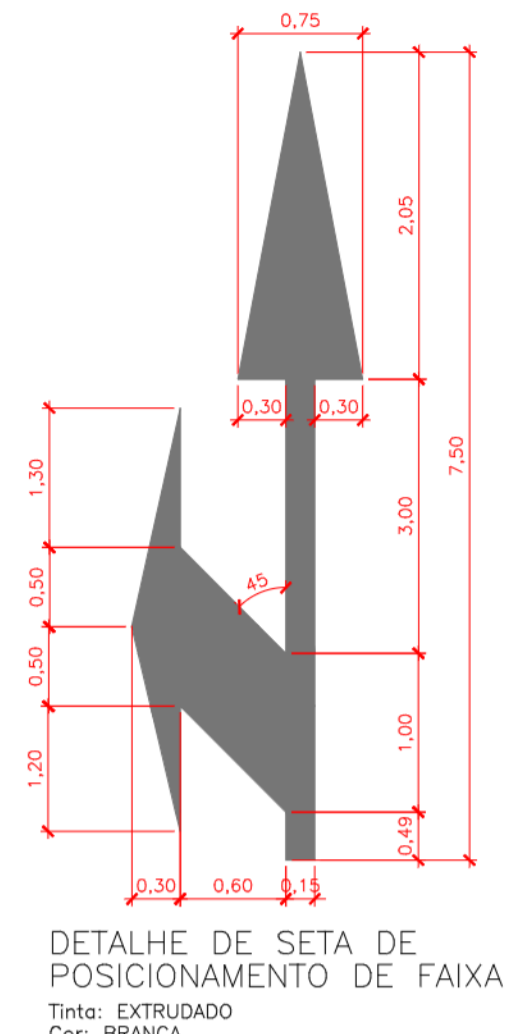
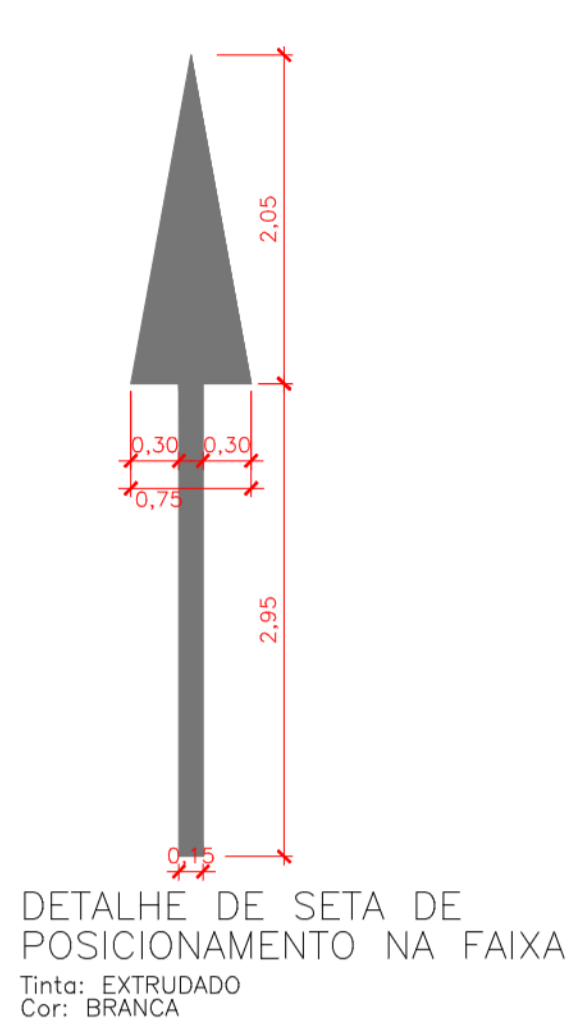




01 PROJETO DE SINALIZAÇÃO
esc.: 1:500



- CONVENÇÕES TÉCNICAS TOPOGRÁFICAS**
- Muro Taipia
 - Cerca
 - Vala / Córrego
 - Aracúria
 - Edificação
 - Alguns pontos de Charco
 - Defesa metálica
 - Bueiro
 - Muro de Taipia
 - Curvas de Nível
 - Calçada existente ocupando a FAIXA DE DOMÍNIO
- OBSERVAÇÕES:**
Equidistância das Curvas de Nível: 0,50m

DESENVOLVIMENTO E GERENCIAMENTO		 RUA. MINISTRO PEDRO DE TOLEDO, 218 SALA 01 CORAL - LAGES - SC CEP.: 88509-520
GABINETE DO DEPUTADO MARCÍUS MACHADO		
PROJETO: ESTUDO PARA IMPLANTAÇÃO DE ACESSO PAINEL - SC		
RESPONSÁVEIS TÉCNICO: MICHELE PILAR DE APPOLINÁRIO ENG. CIVIL		
		
PROPRIETÁRIO DO EMPREENDIMENTO: PREFEITURA MUNICIPAL DE PAINEL RUA: BASÍLIO PESSOA, Nº 36, BAIRRO: CENTRO		
(ASS. RESPONSÁVEL)		(CNPJ)
CONTEÚDO: PROJETO DE SINALIZAÇÃO / DETALHES FOLHA TAMANHO - A1 OBS:		
DESENVOLVIMENTO: LUIS BECKER - TÉCNICO EM EDIFICAÇÕES	DATA: OUTUBRO 2022	Nº DO DESENHO: SINALIZAÇÃO 01/01