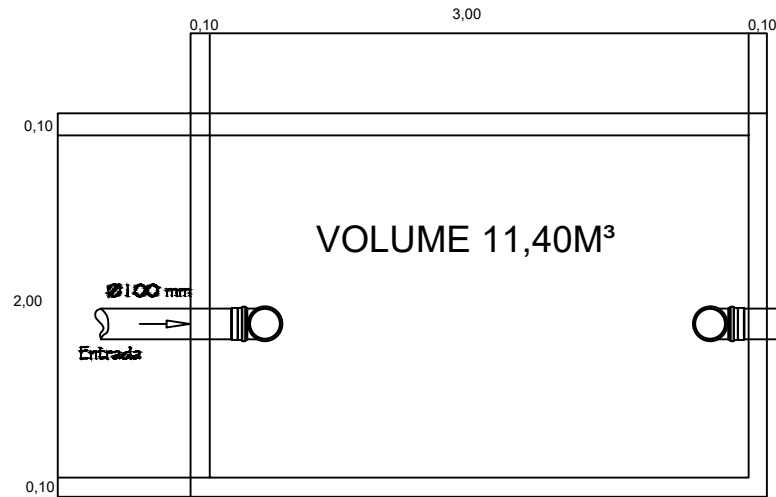
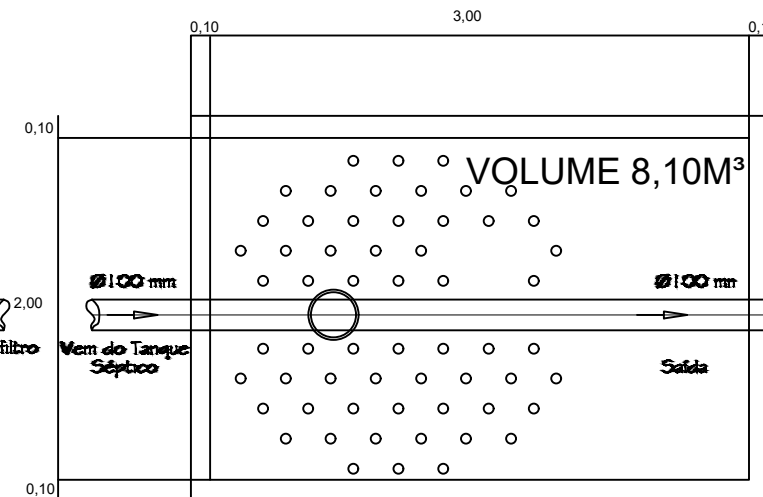


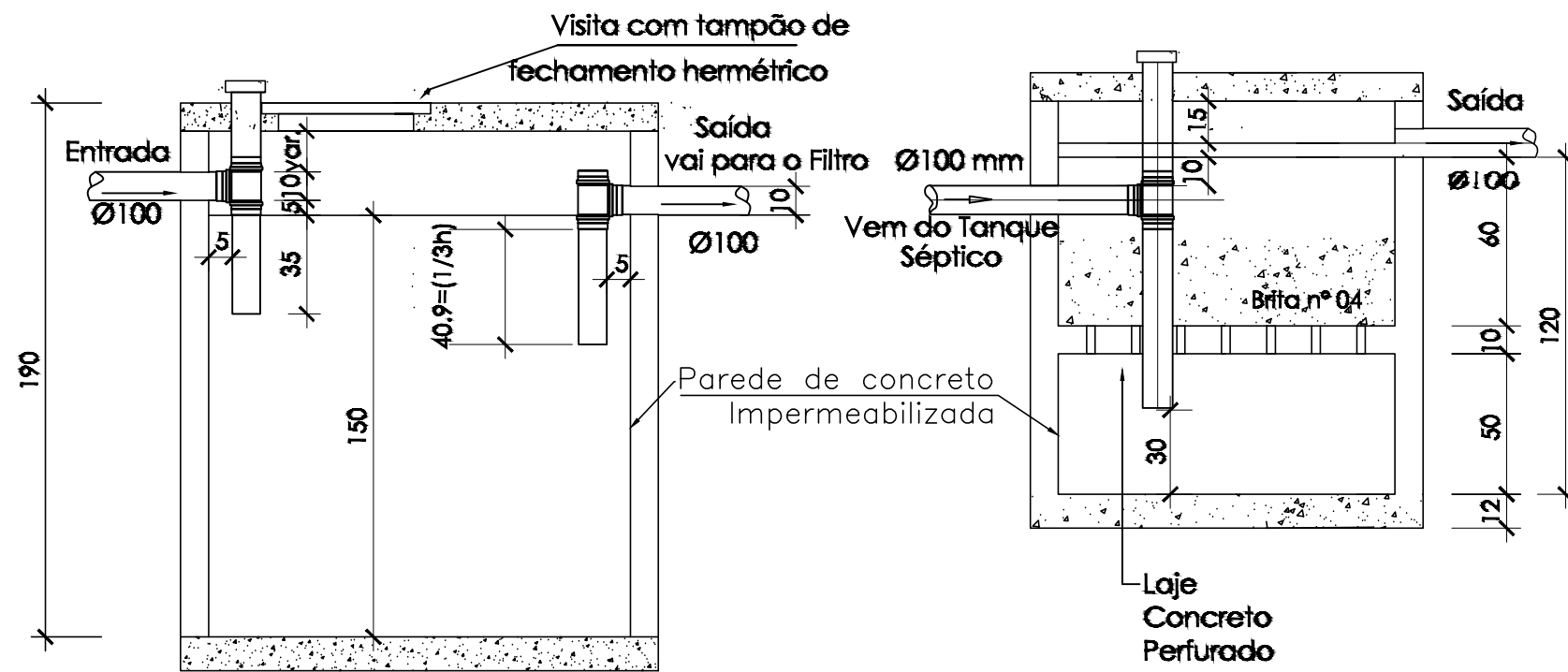
DETALHE - TANQUE SÉPTICA



DETALHE - FILTRO ANAERÓBICO



VAI PARA VALA DE INFILTRAÇÃO



VAI PARA VALA DE INFILTRAÇÃO

OBS.:

A localização das fossas sépticas e sumidouros devem atender as seguintes condições:

- Afastamento mínimo de 15 metros de poços de abastecimento de água e de corpos de água de qualquer natureza;
- Possibilidade de fácil ligação ao futuro coletor público;
- Facilidade de acesso, tendo em vista a necessidade de remoção periódica do lodo;
- O sistema deve ser construído com afastamento mínimo de 1,5 metros de construções, limites de terreno e ramal predial de água;
- Deverá obedecer ao afastamento mínimo de 3,0 metros de árvores e de qualquer ponto da Rede Pública de Abastecimento de Água.



MARIO OLY ANTUNES WEBER
ENGENHEIRO CIVIL
CREA - SC 165749-5

CLIENTE: PREFEITURA DE PAINEL
PLANTA: PLANTA BAIXA DE FOSSA E FILTRO
DESENHO:

DATA: 14/07/2023
PRANCHA: 01/01

OBSERVAÇÃO:
01: CONFERIR
COTAS NO LOCAL

TÉCNICO RESPONSÁVEL