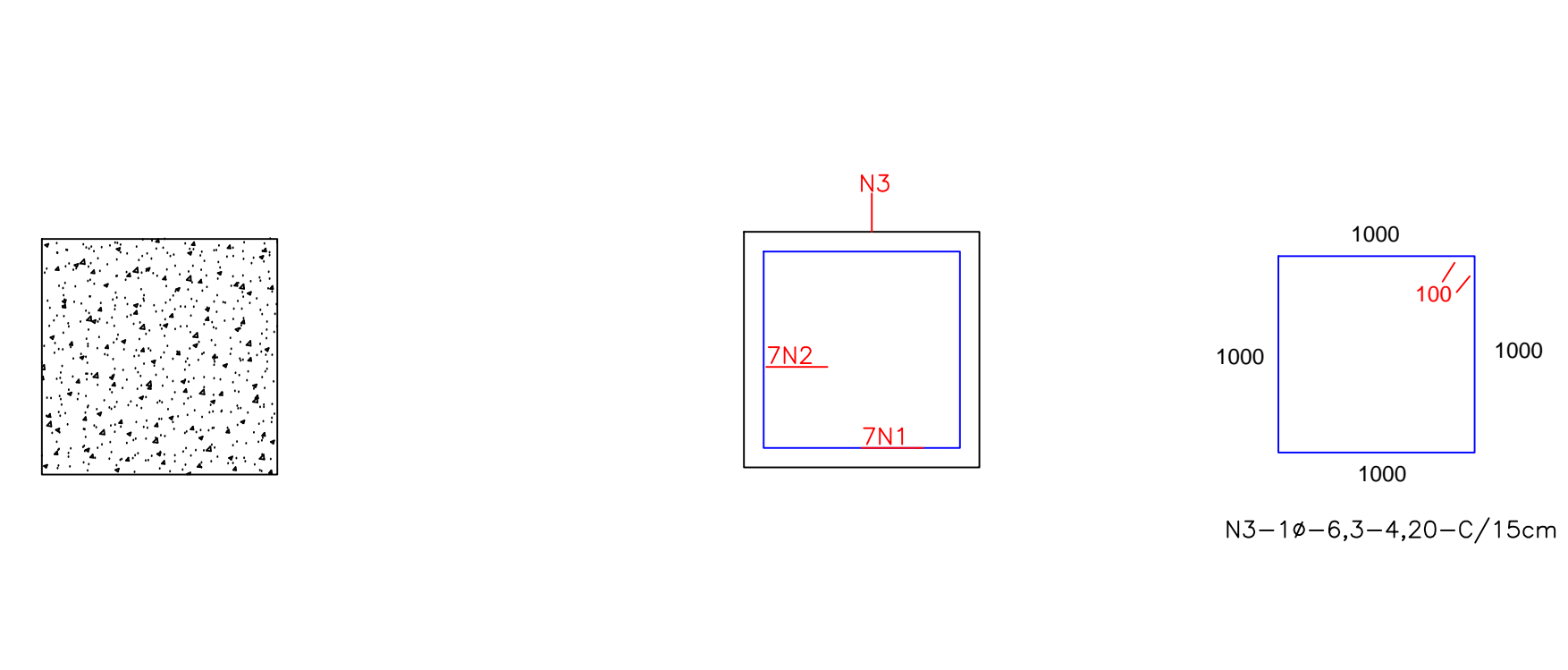
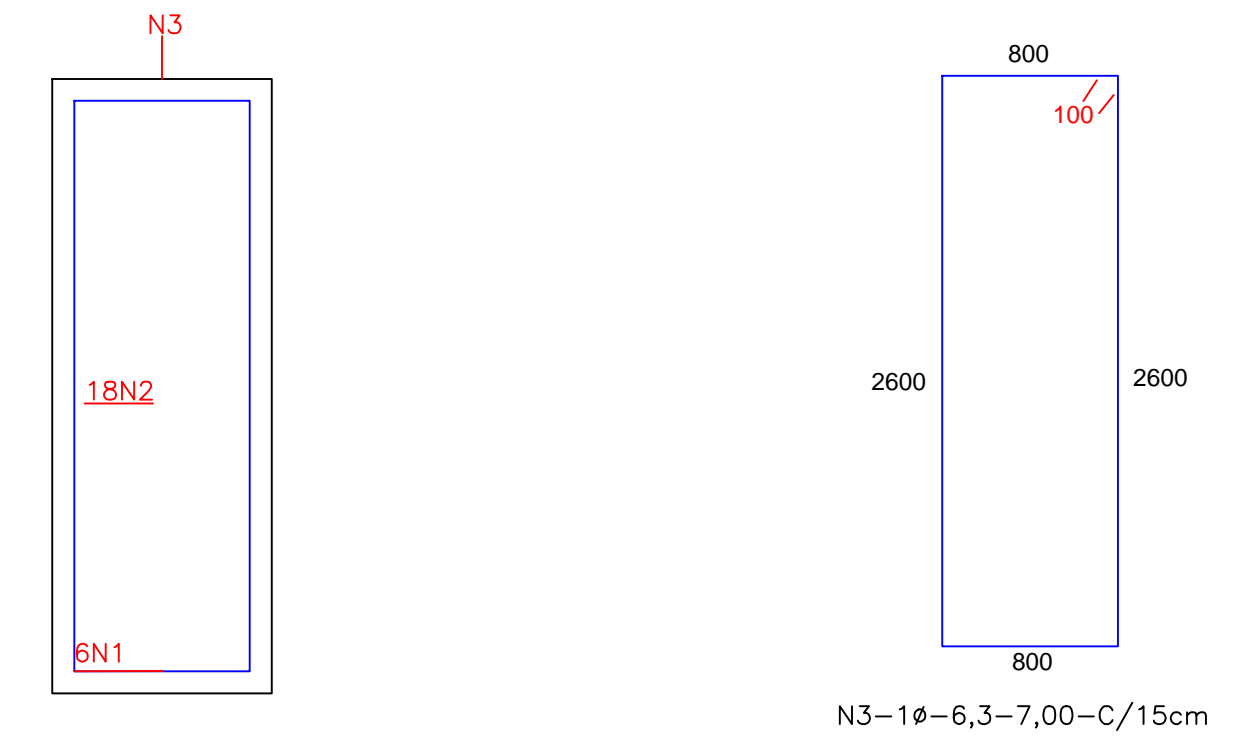
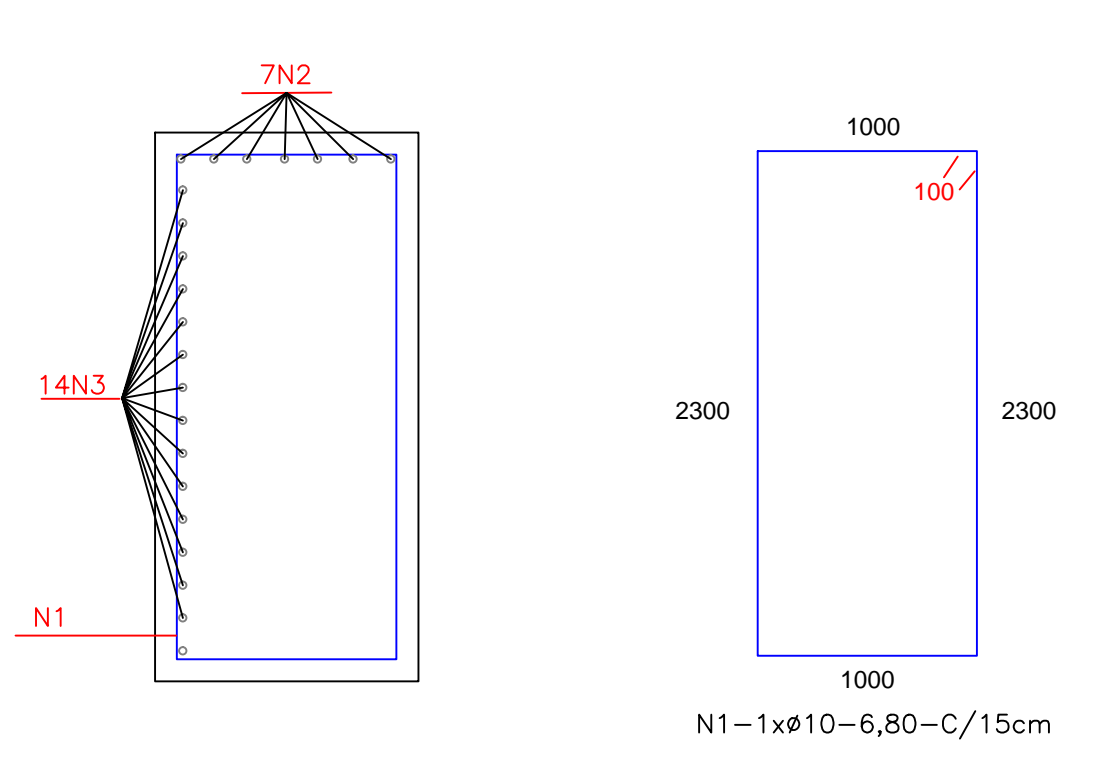
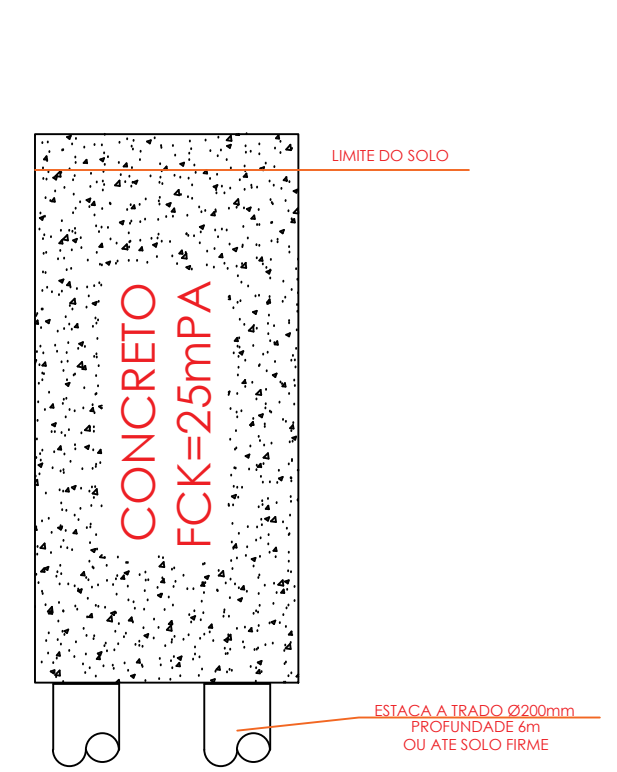
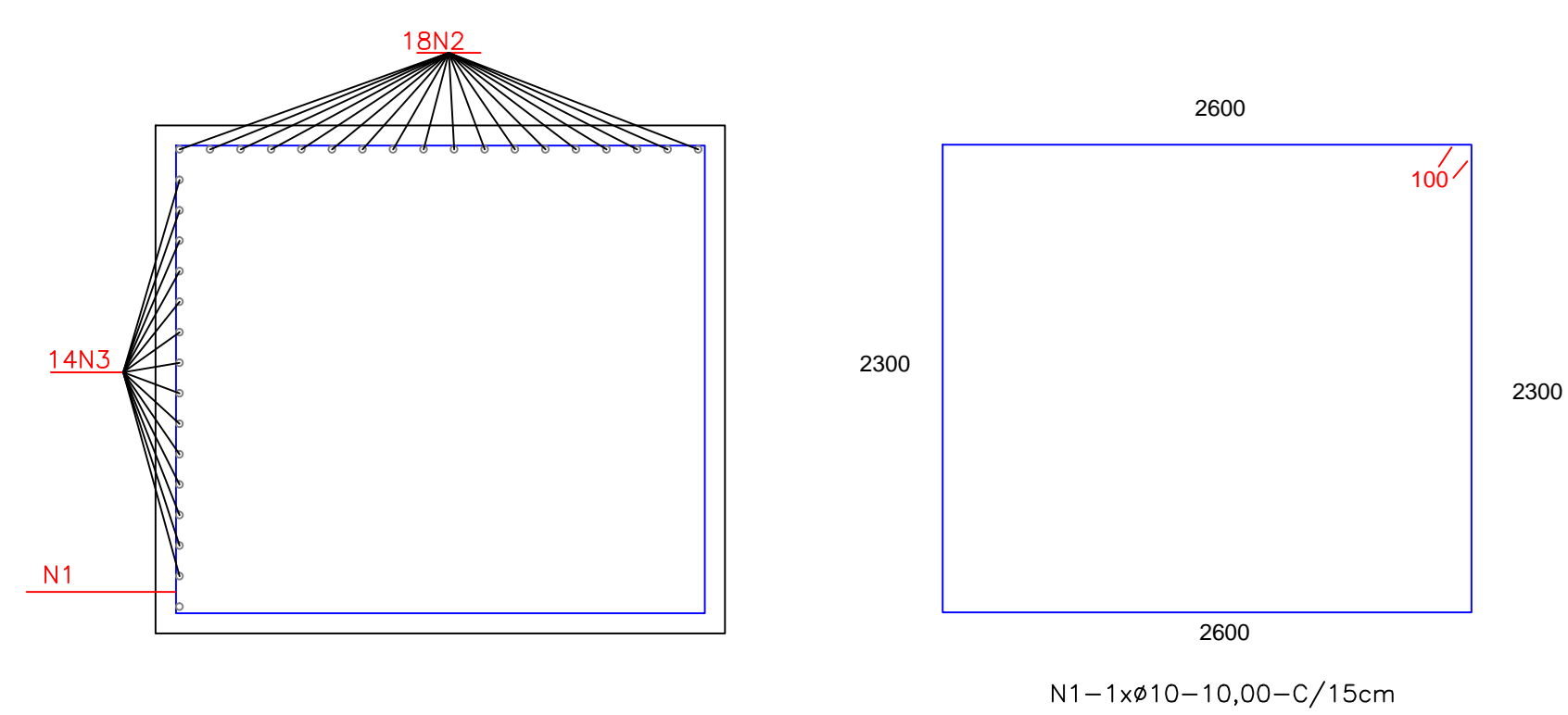
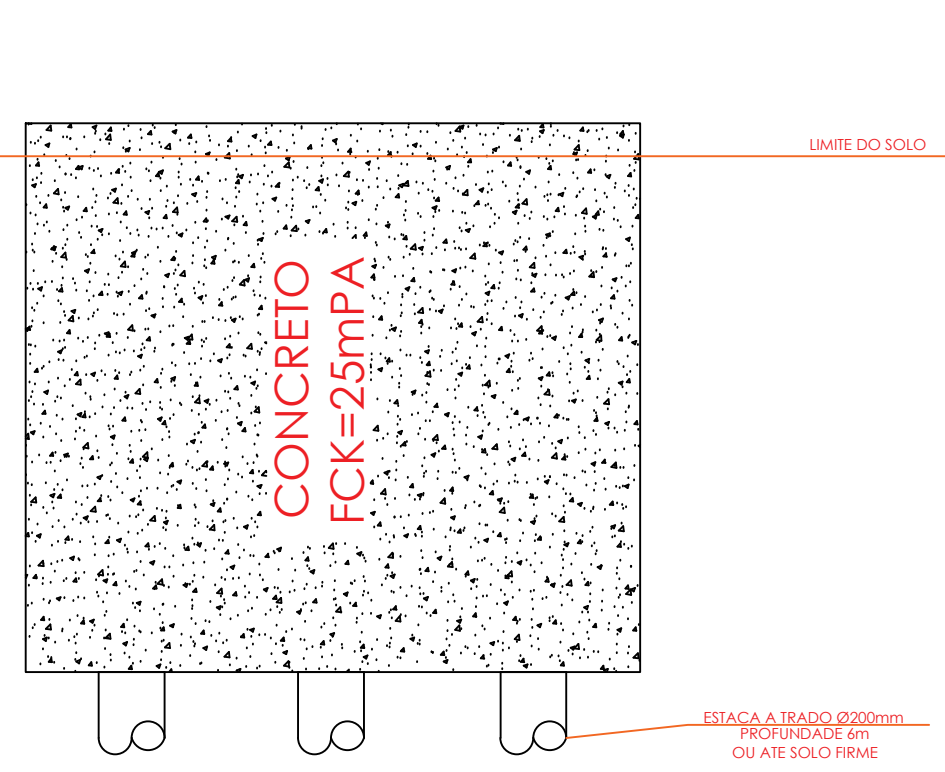
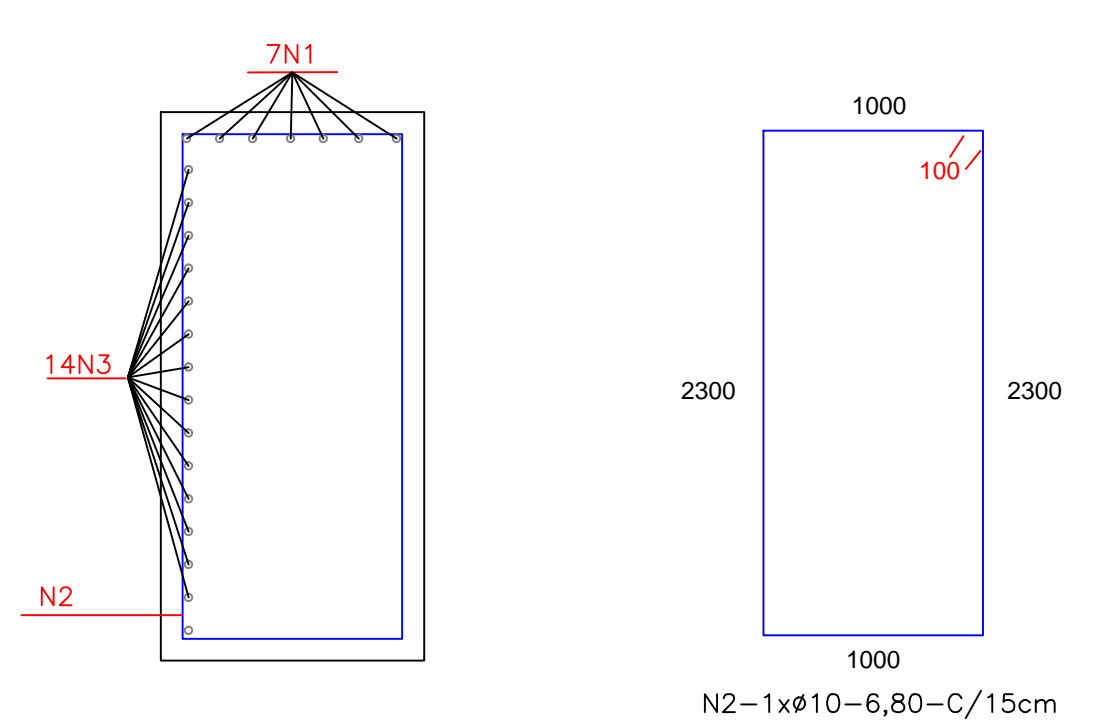
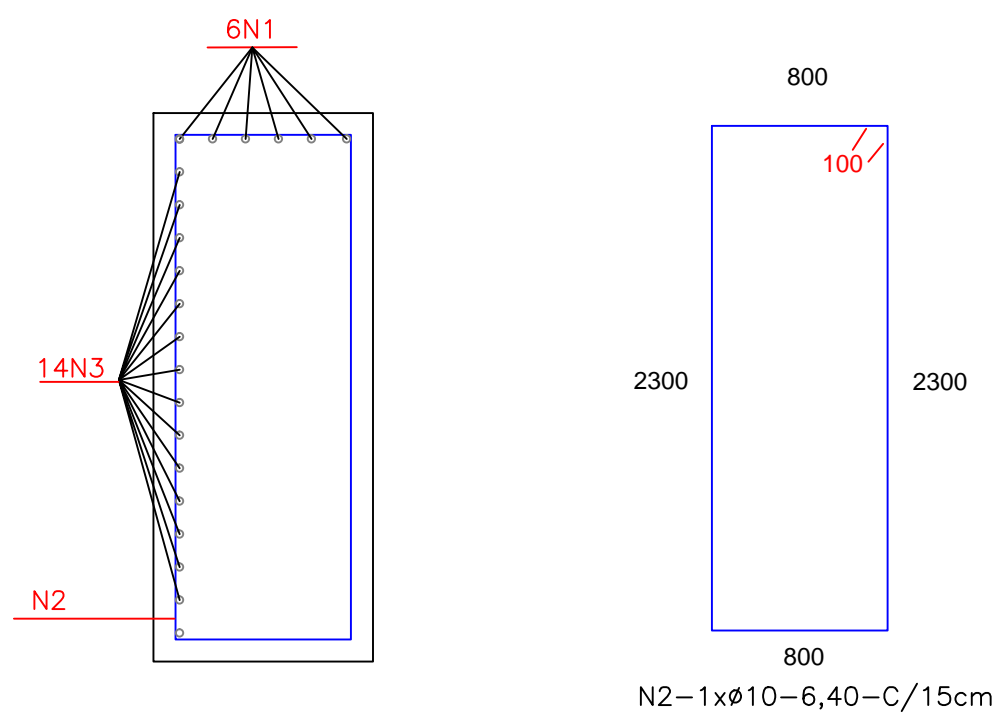
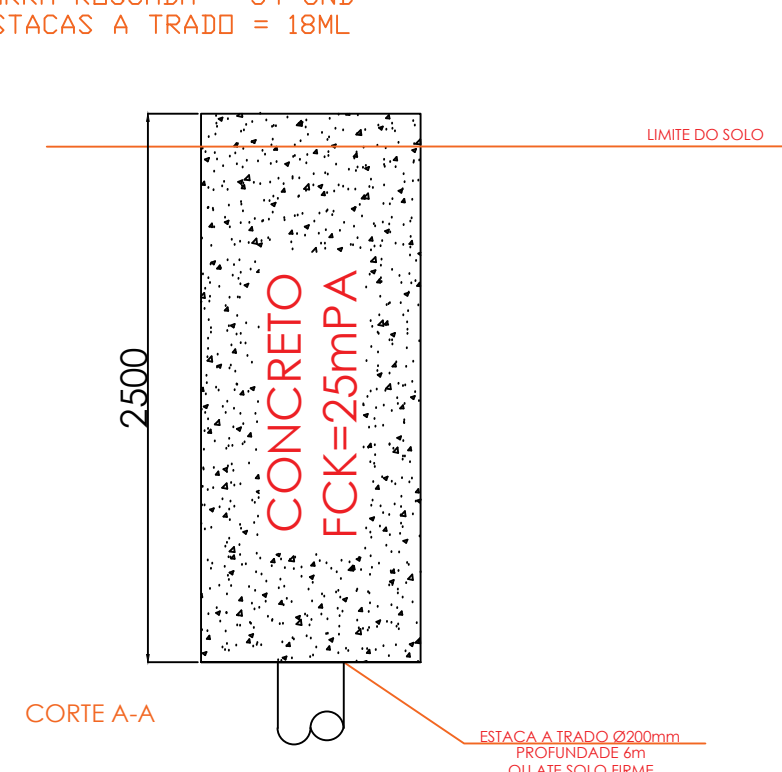


FUNDAÇÃO 01 = 1000 X 2800 X 2500
 CONCRETO = 7M³
 FORMA = 0,84M²
 ESCAVAÇÃO = 7M³
 BARRA ROSCADA = 34 UND
 ESTACAS A TRADO = 18ML

FUNDAÇÃO 01 = 1000 X 1000 X 2500
 CONCRETO = 3,6M³
 FORMA = 0,43M²
 ESCAVAÇÃO = 3,6M³
 BARRA ROSCADA = 12 UND
 ESTACAS A TRADO = 12ML



RELAÇÃO DOS FERROS				
N	Ø	C. UNIT.	QTDIDADE	C. TOTAL
1	10,0	16,80	13	218,40
2	10,0	13,20	25	330,00
3	6,3	11,20	28	313,60

RESUMO GERAL DO AÇO					
AÇO	Ø	C. TOTAL	Kg/m	PESO TOTAL	NºBARRAS
CA-50-B	6,3	313,60	0,25	78,40	29
CA-50-B	10,0	330	0,62	204,60	30
CA-50-B	10,0	313	0,62	194,06	29
TOTALS		956,60		477,06	0

RESUMO DOS QUANTITATIVOS

- 1-PESO TOTAL DE AÇO DESTA PRANCHA=920,19 Kg
- 2-VOLUME TOTAL DE CONCRETO DESTA PRANCHA=15,56 m³
- 3-ÁREA TOTAL DE FORMAS DESTA PRANCHA=2,84 m²
- 4-CONCRETO CONSIDERADO EM CÁLCULO= 25mPA
- 5-HAVENDO DIVERGÊNCIA ENTRE COTA E ESCALA PREVALECERÁ A PRIMEIRA.
- 6-EM CASO DE DÚVIDAS CONSULTAR O RESPONSÁVEL TÉCNICO.
- 7-ESTACA A TRADO (BROCA) DIAMETRO 20CM EM CONCRETO ARMADO = 60 m

REVISÕES		
REV 01 - 24/04/2019	Alterações solicitadas pela Caixa	Projetista
REV 00 - 07/03/2019	Lançamento do Projeto	Projetista

ÓRGÃO ANALISADOR

REVISÕES

Batista & Batista Engenharia e Preparação de Documentos Ltda.
 www.rciprojetos.com.br - projetos@rciprojetos.com.br
 Rua Dr. Valmor Ribeiro, nº 235 - Bairro Coral
 Contato - (49) 3223-4087
 LAGES - SC

RCL PROJETOS

PORTAL DE PAINEL PROJETO ESTRUTURAL

[Assinatura]
 RCL Projetos Ltda.
 CREA-SC: 121.915-4
 Autor do Projeto

[Assinatura]
 Eng. Gabriel Correa Machado
 CREA-SC: 162.485-8
 Responsável Técnico

[Assinatura]
 Prefeitura Municipal de Painel
 CNPJ: 01.508.320/0001-23
 Proprietário

ENDEREÇO	DESENHO
SC 114	Desenhista
Painel, SC, Brasil	DATA
	07/03/2019
ESPECIFICAÇÕES	FORMATO
Projeto Estrutural	A1
	ABNT
	PRANCHA
	03
CODIGO DO ARQUIVO	AREA
RCL-PES0061-04-19	0,000,00 m²
	ESCALA
	INDICADA