

MEMORIAL DESCRITIVO

ENTRADA DE ENERGIA COM SUBESTAÇÃO EM POSTE 112,5 kVA

OBJETIVO:

Apresentar as principais características e estabelecer diretrizes e requisitos mínimos para satisfazer a instalação, de um ramal de entrada de energia elétrica, com subestação em poste, conforme a Norma N 321.0002 de maio de 2016.

DESCRIÇÃO SUMÁRIA DA OBRA:

Trata-se de uma instalação existente Unidade Consumidora 25.622.227 destinadas ao parque de exposições. Área construída aproximada 1.000 m², de propriedade de Município de Painel, localizada na Rodovia SC 114, km 252, Bairro Parque de Exposições - Painel / SC.

CARACTERÍSTICAS:

A carga instalada existente é de 85 kW conforme quadro de cargas anexo. O fator de demanda típico para a atividade é de 100%. Calculou-se uma carga demandada prevista de 85 kW. O fator de potência deve ser ajustado através de capacitores estáticos em no mínimo 0,92. Dando uma potência de projeto de 110,87 kVA. Projetou-se um transformador de potência de 112,5 kVA.

DESCRIÇÃO DA ENTRADA DE SERVIÇO:

O transformador de 75 kVA será substituído por um de 112,5 kVA.

TENSÃO DE FORNECIMENTO:

Em média tensão 23,1 kV.

ESPECIFICAÇÃO DA MEDIÇÃO:

A medição deve ser do tipo horosazonal, feita em baixa tensão, nas tensões 380/220 Volts, através de transformadores de corrente TC's, com relação de transformação de 150/5 e fator térmico 2, com classe de isolamento de 0,6/1 kV, instalados em caixa padronizada, ao lado dos medidores de energia, também instalados em caixa padronizada para medição do tipo MDR, e junto a caixa que contém o disjuntor de proteção geral. As caixas bem como todas as partes metálicas não energizadas, deverão ser solidamente aterradas, com cabo de cobre nu na bitola mínima de 25,0 mm².

O condutor neutro não poderá conter nenhum dispositivo capaz de causar sua interrupção, assegurando-lhe assim sua continuidade.

O abrigo de medição será de alvenaria, construída dentro das normas da CELESC, conforme desenhos em anexo.

Os cabos de energia do secundário do transformador, serão de cobre, com isolamento de 0,6/1 kV em EPR/XLPE, na bitola de 70,0 mm², classe 2, um cabo por fase, até a medição, condicionados em eletrodutos de PVC rígido na bitola de 3", até a caixa de TC's, acessível a inspeção a qualquer tempo, sendo vedado seu embutimento. E cabos de cobre, com isolamento de 0,6/1 kV em EPR/XLPE, na bitola de 70,0 mm², classe 2, um cabo por fa-

Descrição de débitos

- PROFISSIONAL GUIOMAR ANDRADE MIRANDA
- PROPRIETARIO MUNICIPIO DE PAINEL
- LOCALIZACAO SC 114, KM 252 S N
- CIDADE PAINEL SC

Linha digitável

10490 51152 95002 100444 00050 241504 8 84720000008878

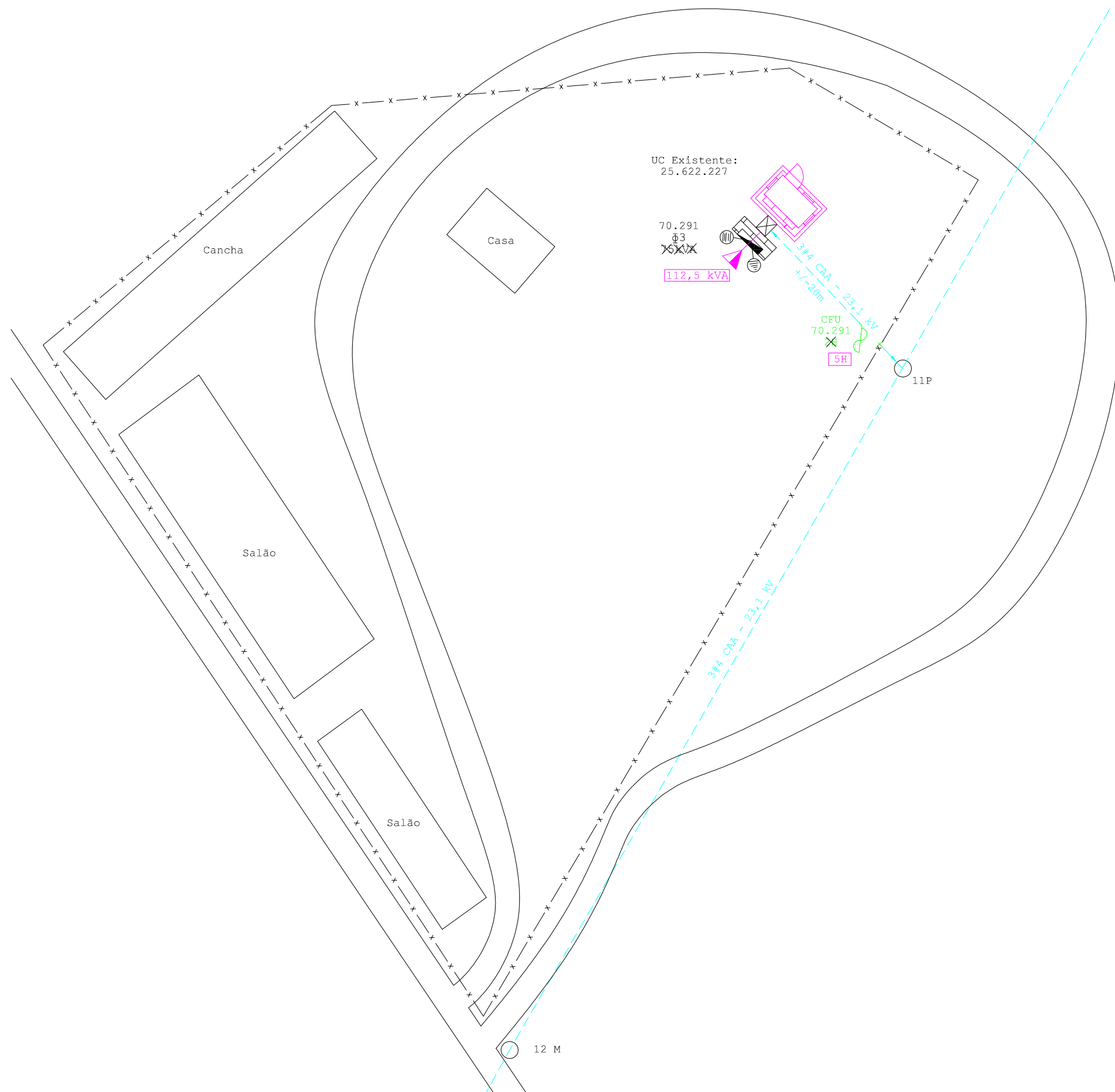
CREA-SC 104-0			Recibo do Sacado			
Cedente CREA-SC Conselho Regional de Engenharia e Agronomia de Santa Catarina (CNPJ 82.511.643/0001-64) Rodovia Admar Gonzaga, 2125 - Caixa Postal: 125 - CEP: 88034-001 - Itacorubi - Florianópolis / SC					Vencimento 17/12/2020	
Nosso Número 140020040005024157		Número do Documento 476166060		Espécie Doc. GUIA	Data Documento 07/12/2020	Agência / Cod. Cedente 1011 / 051159-5
(-) Valor Documento 88,78		(-) Deduções		(+) Acréscimos		(-) Valor Cobrado
Sacado COISARADA ELETRICIDADE LTDA (CNPJ 85.257.145/0001-25)						
Autenticação Mecânica						

CAIXA 104-0			10490.51152 95002.100444 00050.241504 8 84720000008878			
Local de Pagamento PREFERENCIALMENTE NAS CASAS LOTÉRICAS ATÉ O VALOR LIMITE					Vencimento 17/12/2020	
Cedente CREA-SC Conselho Regional de Engenharia e Agronomia de Santa Catarina (CNPJ 82.511.643/0001-64)					Agência / Cod. Cedente 1011 / 051159-5	
Data Documento 07/12/2020	Número do Documento 476166060		Espécie Doc. GUIA	Aceite N	Data Processamento 07/12/2020	Nosso Número 140020040005024157
Uso do Banco	Carteira RG	Esp. Moeda R\$	Quantidade		Valor Moeda	(-) Valor Documento 88,78
Instruções (Texto de Responsabilidade do Cedente): NUM. ART 7616606-0 PROFISSIONAL 015076-7 Data/Hora Geração Boleto: 07/12/2020 16:43:00					(-) Descontos	
					(-) Outras Deduções	
					(+) Mora / Multa	
					(+) Outros Acréscimos	
					(-) Valor Cobrado	
Sacado COISARADA ELETRICIDADE LTDA (CNPJ 85.257.145/0001-25) RUA PEDRO ALVARES CABRAL 415 - CORAL - LAGES - SC CEP: 88523350						
Sacador/Avalista						

Ficha de Compensação

Autenticação Mecânica



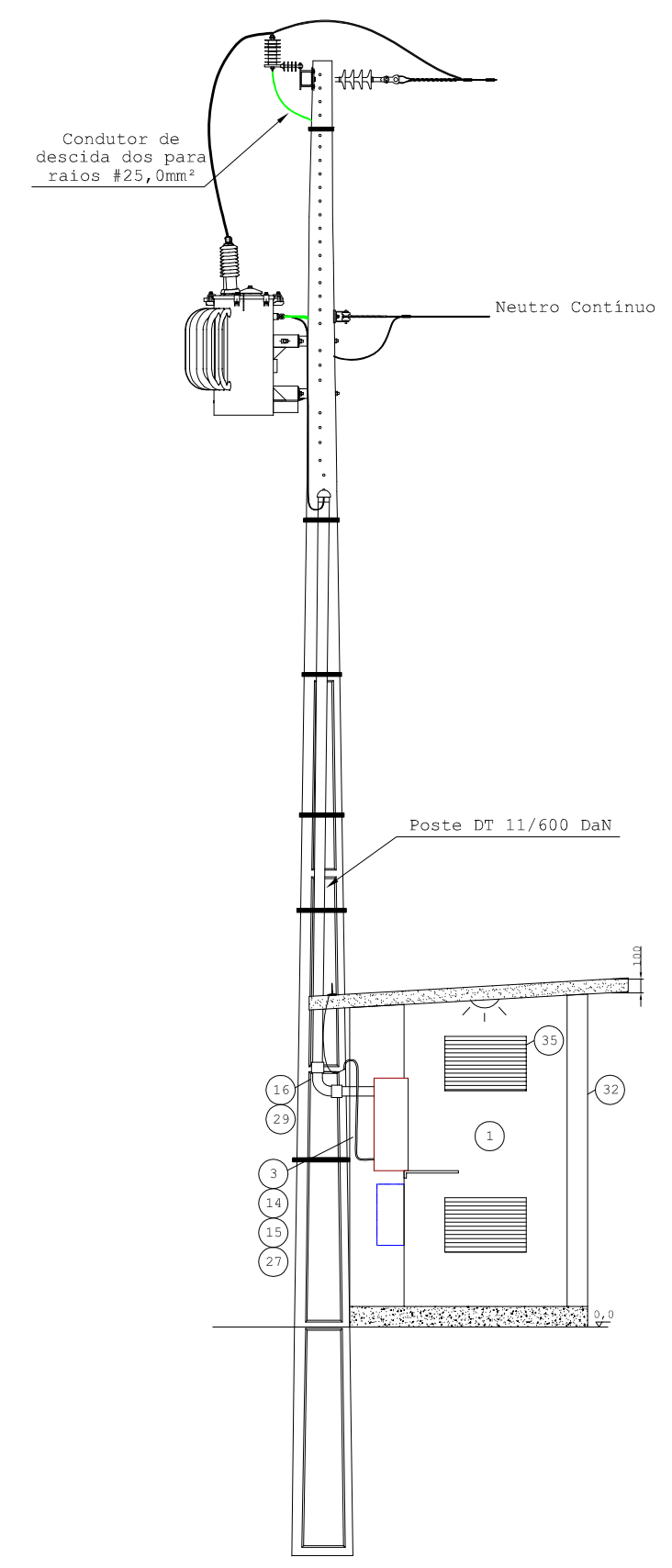
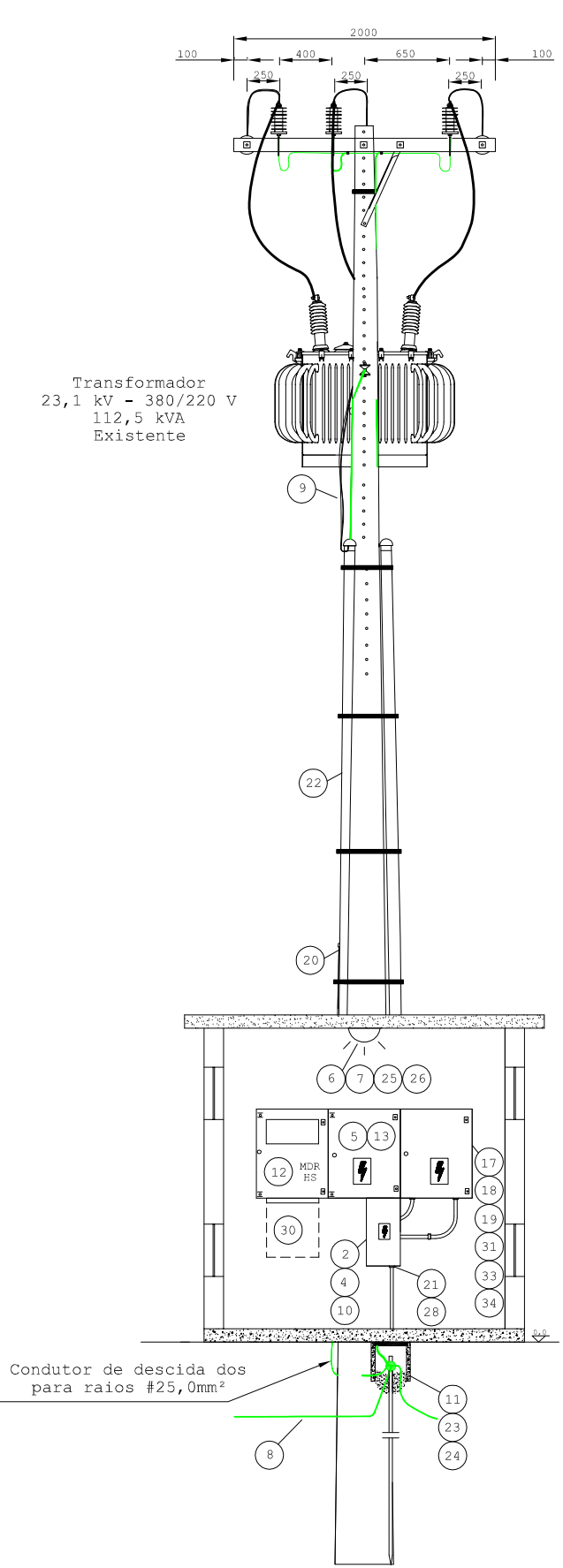


Legenda

-  Chave
-  Aterramento
-  Para raios
-  Poste Circular Concreto
-  Poste Circular Madeira
-  Poste Duplo T existente
-  Quadro de distribuição a instalar
-  Transformador

Numero ARI	SO Celesc			
7.616.606-0	261.052			
Cliente	Município de Paimel			
Endereço	Rod. SC 114, km 252 Parque de Exposições, Paimel /SC			
Título	Entrada de Energia			
Francha	Situação e Localização			
Escala	Formato	Data	Página	Desenho
S.E.	A3	12/20	01	Anne M.
Responsável Técnico	Guiomar Andrade Miranda Crea-SC: 015.076-7			
Assinatura Cliente				

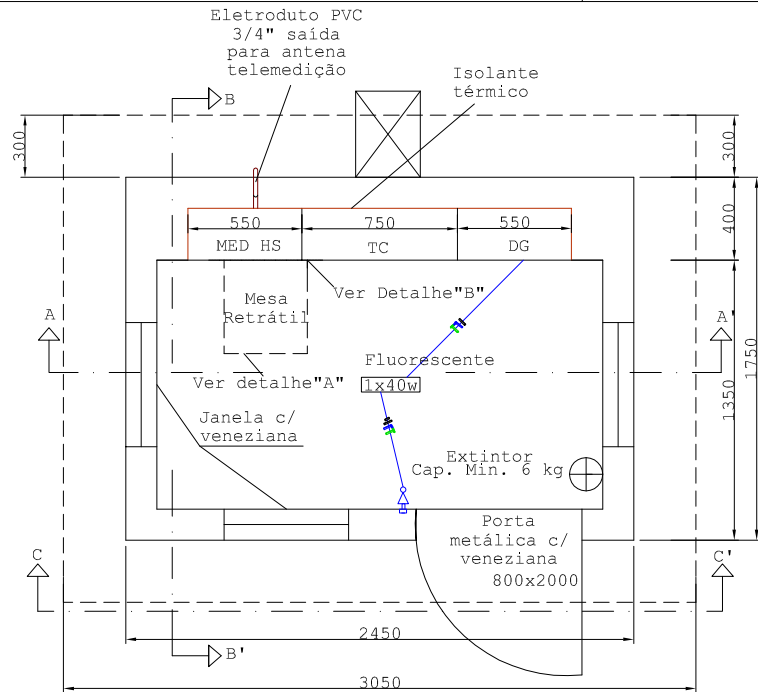
Projeto Elétrico



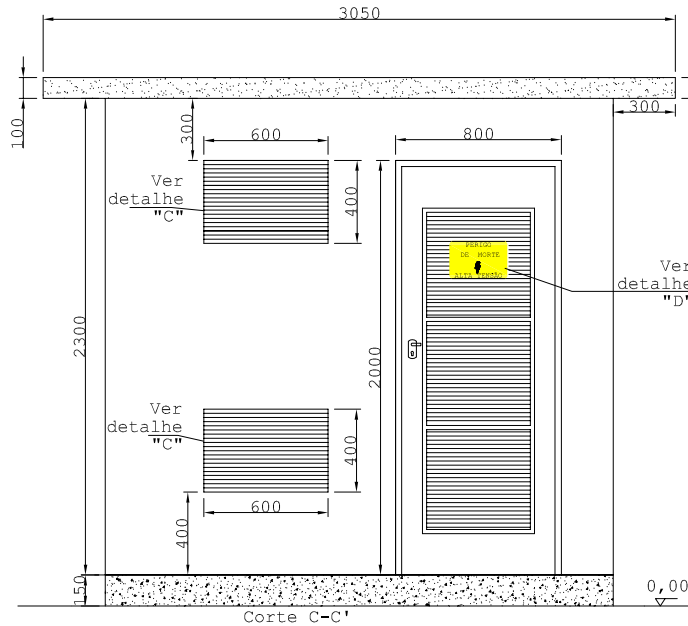
Item	Item	Unid.	Qtd.
1	Abrigo de medição em alvenária	cj	1
	Alça pré formada 2 AWG	pç	
	Armação secundária 1 estribo	pç	
	Arruela quadrada 5/8"	pç	
2	Barra Equipotencial 25 x 5 x 300mm	pç	1
3	Bucha + arruela 3/4"	pç	1
4	Bucha + Arruela 1"	pç	5
5	Bucha + arruela 3"	pç	4
	Cabeçote PVC 3"	pç	
6	Cabo 1,5 mm² 1 kV Azul	mt	10
7	Cabo 1,5 mm² 1 kV Preto	mt	10
	Cabo 25,0 mm² nu cobre	mt	40
	Cabo 35,0 mm² cobre	mt	12
8	Cabo 50,0 mm² nu cobre	mt	40
9	Cabo 70,0 mm² HEPR	mt	135
	Cabo aluminio 2 AWG CA	mt	
	Cabo Solda Flex 35,0mm²	mt	
10	Caixa BEP 260x520x186 mm	pç	1
11	Caixa concreto aterramento 300x300x400	pç	6
12	Caixa medição MDR	pç	1
13	Caixa tipo TC 1	pç	1
	Cinta Amarração	pç	
	Conector cunha 2 - 2 AWG	pç	
	Cruzeta Perfilada	pç	
14	Curva PVC 3/4" 90°	pç	1
15	Curva PVC 3/4" 180°	pç	1
16	Curva PVC 3" 90°	pç	2
17	Disjuntor 1 x 10 A	pç	1
18	Disjuntor 3 X 63 A	pç	1
19	Disjuntor 3 x 170 A Geral	pç	1
20	Eletroduto 3/4" x 3000 mm PVC	pç	2
21	Eletroduto 1" x 3000 mm PVC	pç	1
22	Eletroduto 3" x 3000 mm PVC	pç	1
23	Grampo de aterramento duplo	pç	6
24	Haste terra 1/2" X 2400 mm Alta Camada	pç	6
25	Interruptor 1 TS	pç	1
	Isolador ancoragem polimerico 25 kV	pç	
	Isolador roldana porcelana	pç	
26	Luminária Tartaruga	pç	1
27	Luva PVC 3/4"	pç	1
28	Luva PVC 1"	pç	1
29	Luva PVC 3"	pç	12
	Manilha sapatilha	pç	
	Mão francesa perfilada	pç	
30	Mesa Retrátil	pç	1
	Olhal 5000 dAN	pç	
	Para raios 21 kV	pç	
	Parafuso 16 x 125 mm	pç	
	Parafuso 16 x 200 mm	pç	
	Parafuso 16 x 250 mm	pç	
	Parafuso 16 x 350 mm	pç	
31	Policarbonato Transparente 4,0 mm²	m²	0,5
32	Porta 2000 x 800 mm	pç	1
	Poste DT 11/6000 dAN	pç	
33	Quadro comando 760 x 480 x 220 mm	pç	1
34	Relé de Proteção (DPS) 45 kA	pç	3
	Suporte L chave/para raio	pç	
	Suporte transformador DT	pç	
	Transformador trifásico 112,5 kVA 23 kV	pç	
35	Veneziana 600 x 400 mm	pç	6

Numero ARI: 261.052
 SO Celesc: 7.616.606-0
 Cliente: Município do Painel
 Endereço: Rod. SC 114, km 252, Parque de Exposições, Painel/SC
 Título: Entrada de Energia
 Francha: Padrão de Entrada
 Escala: 1:50 | Formato: A3 | Data: 12/20 | Página: 02 A | Desenho: Anne M.
 Responsável Técnico: Guiomar Andrade Miranda
 Crea-SC: 015.076-7
 Assinatura Cliente:

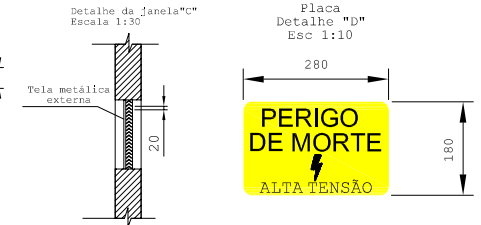
Projeto Elétrico
COISARADA Coisarada Eletrecidade Ltda
 Rua Pedro Álvares Cabral, 415
 Bairro Coral, Lages / SC
 (49) 3251-9000



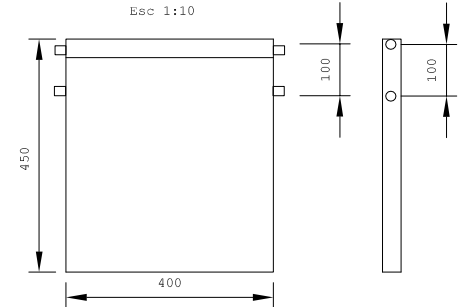
Planta baixa



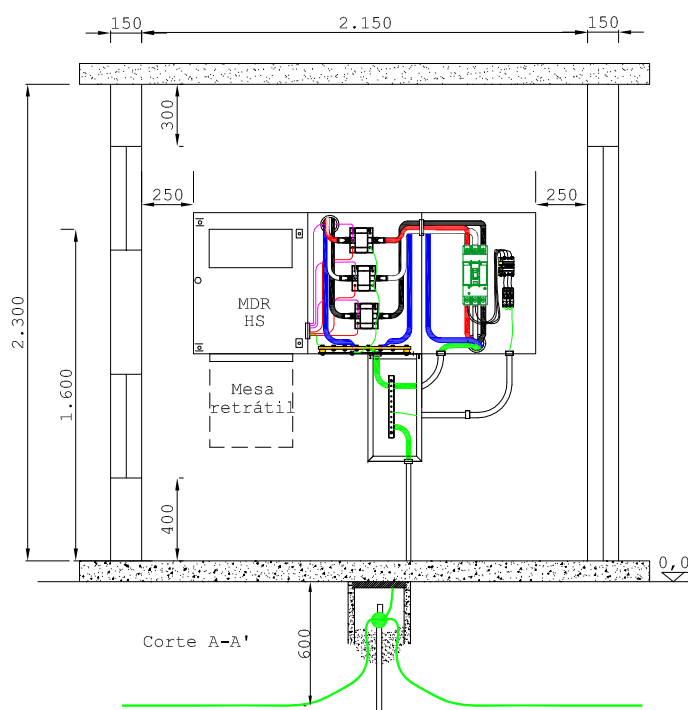
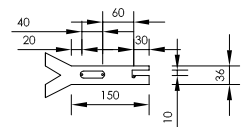
Corte C-C'



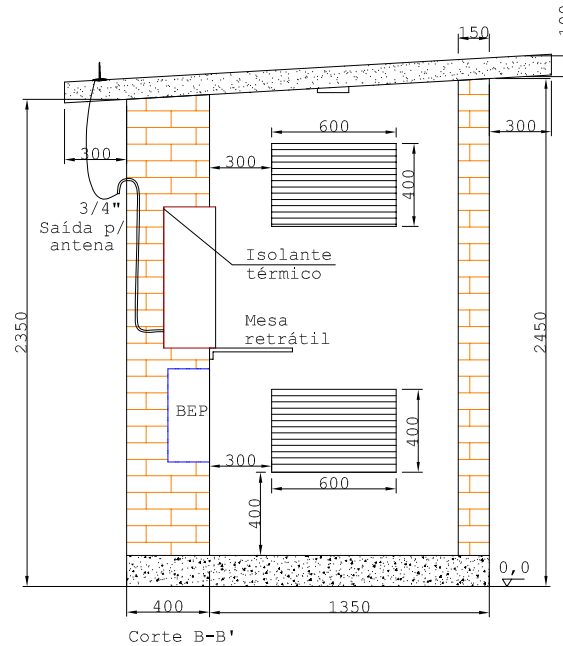
Mesa Retrátil
Detalhe "A"
Esc 1:10



Mesa Retrátil
Detalhe "B"
Esc 1:10

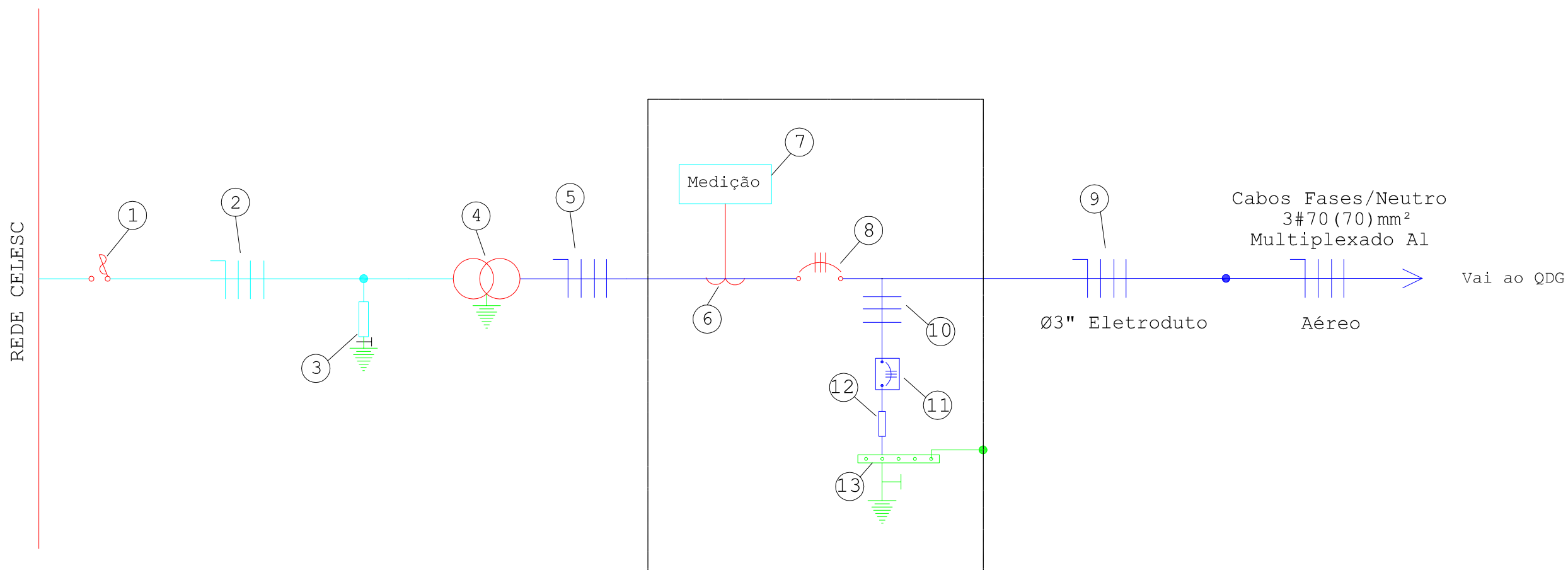


Corte A-A'



Corte B-B'

Numero ART	SO 04580			
7.616.606-0	261.052			
Cliente	Município do Painel			
Endereço	Rod. SC 114, km 252, Parque de Exposições, Painel/SC			
TÍTULO	Entrada de Energia			
Transmissão	Detalhes Construtivos			
ESCALA	FOLHETO	DATA	PÁGINA	DESENHO
Ind.	A3	12/20	02 B	Anne M.
Responsável Técnico	Guilomar Andrade Miranda Crea-SC: 015.076-7			
Assinatura Cliente				



Legenda

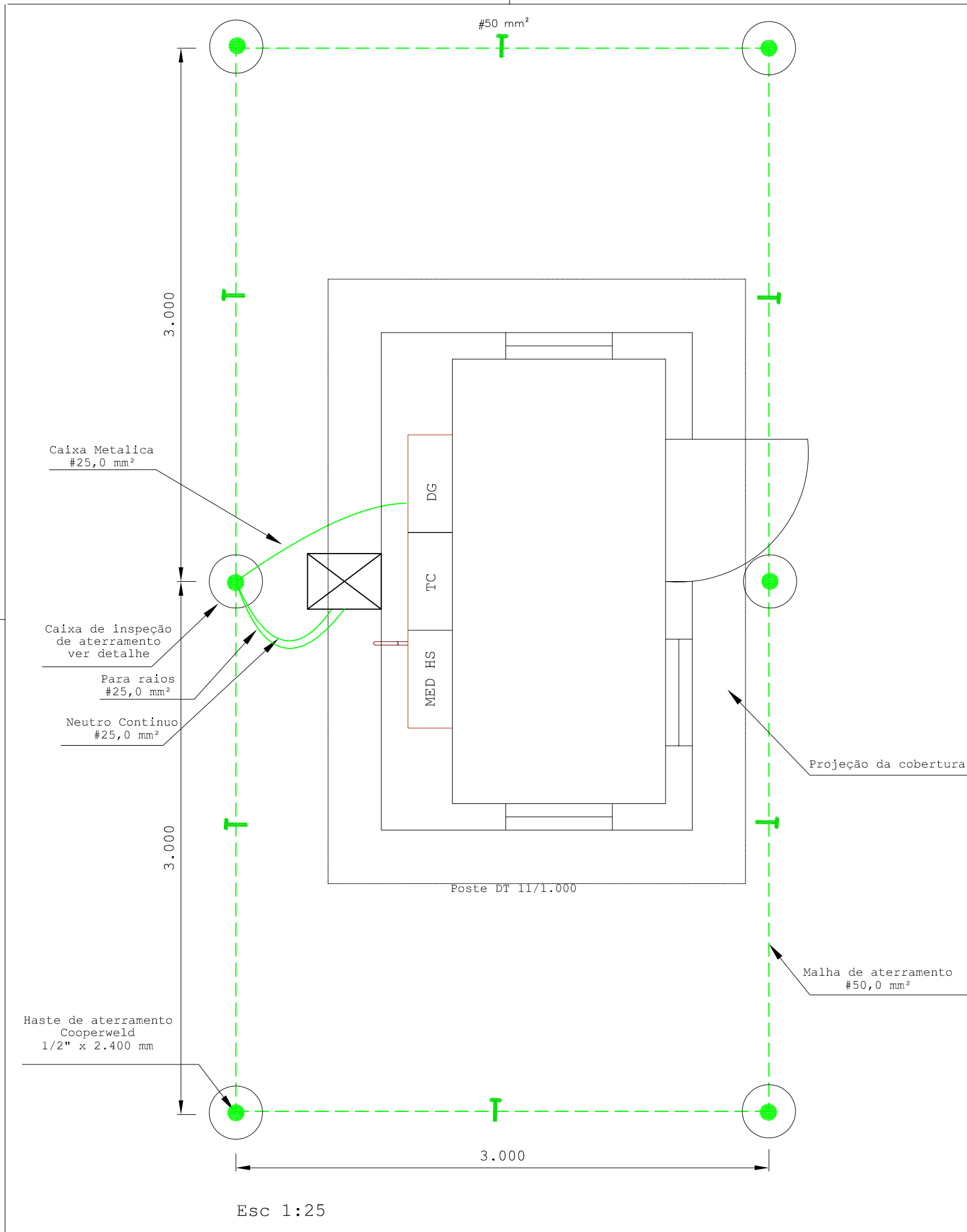
1		Chave fusível 100 A Elo 5 H	4		Transformador Trifásico 112,5 kVA	7		Medição CELESC	10		Cabos Fases 3#16mm ² HEPR
2		Cabos Aluminio 2 AWG CA	5		Cabos Fases/Neutro 3#70(70)mm ² HEPR	8		Disjuntor Trifásico 3x170 A Icu 30 kA	11		Disjuntor Trifásico 3x63 A Icu 3 kA
3		Para-raios 10kA, neutro aterrado	6		Transformador de Corrente 150/5 FT 2,0	9		Cabos Neutro/Fases/Terra 3#70(70)mm ² HEPR	12		DPS 40 kA
									13		Barramento BEP

Numero ART	SU Celesc			
7.616.606-0	261.052			
Cliente	Município do Painel			
Endereço	Rod. SC 114, km 252 Parque de Exposições, Painel / SC			
Título	Entrada de Energia			
Francha	Diagrama Unifilar			
Escala	Formato	Data	Página	Desenho
S.E.	A3	12/20	03	Anne M.
Responsável Técnico	Guiomar Andrade Miranda Crea-SC: 015.076-7			
Assinatura Cliente				

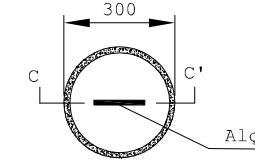
Projeto Elétrico



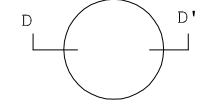
Coisarada Eletrecidade Ltda
Rua Pedro Álvares Cabral, 415
Bairro Coral, Lages / SC
(49) 3251-9000



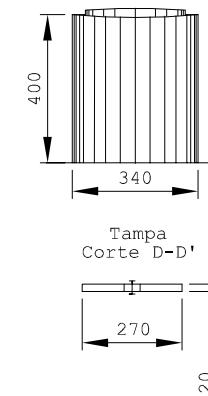
Planta Baixa
Caixa Inspeção Aterramento
Esc 1:20



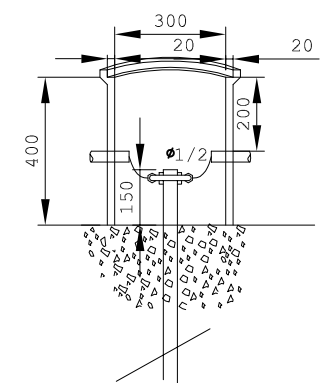
Planta baixa
Tampa
Esc 1:20



Vista frontal
Esc 1:20



Caixa Inspeção Aterramento
Corte C - C'
Esc 1:20



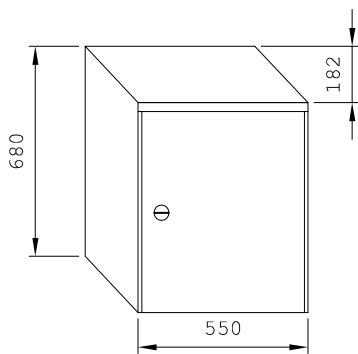
Notas:

- 1) O eletrodo de aterramento deve constituir uma malha sob o piso da edificação, no mínimo um anel circundando o perímetro da edificação;
- 2) Quando for usado um anel circundando a edificação, o condutor de aterramento deverá ser conectado ou soldado a ferragem da laje do piso da subestação em dois pontos no mínimo, em local que fique acessível para inspeção no momento da vistoria;
- 3) A seção transversal mínima do condutor de aterramento geral da subestação, em cabo de cobre, para fornecimento em tensão primária de distribuição deve ser 25 mm², e das partes metálicas em 25 mm²;
- 4) O condutor de aterramento deverá ser firmemente ligado aos eletrodutos e ao neutro do circuito da Celesc D, por meio de conectores adequados;
- 5) Deverão ser aterradas todas as partes metálicas da subestação da unidade consumidora, por meio de um único cabo de cobre nu, seção transversal mínima 25 mm², conectados em um único ponto (BEP).

Numero AR1	7.616.606-0	SO Celesc	261.052
Cliente	Município do Painel		
Endereço	Rod. SC 114, km 252 Parque de Exposições, Painel / SC		
Título	Entrada de Energia		
Francha	Malha de Terra		
Escala	Ind.	Formato	Data
		A3	12/20
Página	04	Desenho	Anne M.
Responsável Técnico	Guiomar Andrade Miranda Crea-SC: 015.076-7		
Assinatura Cliente			

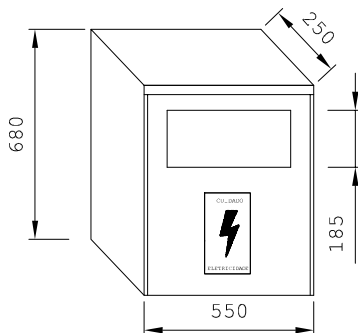
Projeto Elétrico

COISARADA Coisarada Eletrecidade Ltda
Rua Pedro Álvares Cabral, 415
Bairro Coral, Lages / SC
(49) 3251-9000



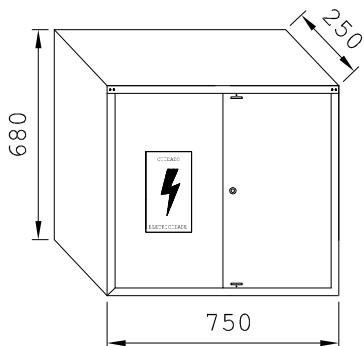
Caixa para proteção Geral contra curto circuito e sobrecorrente feita através de disjuntor termomagnético ou chave blindada tripolar, abertura sob carga (Desligamento brusco).
Desenho nº32 N321.0002 Rev. 2016.

Esc 1:25



Caixa para Med. de Demanda (kWh-kW) Tipo MDR
Desenho nº 32 N321.0002 Rev. 2016.

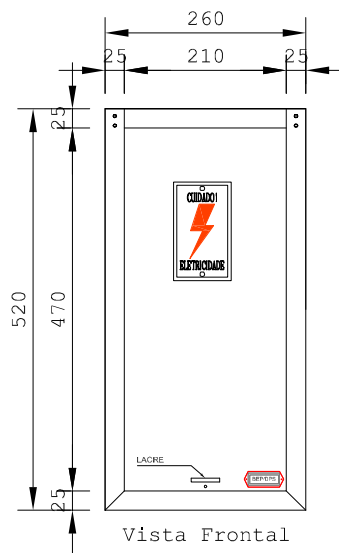
Esc 1:25



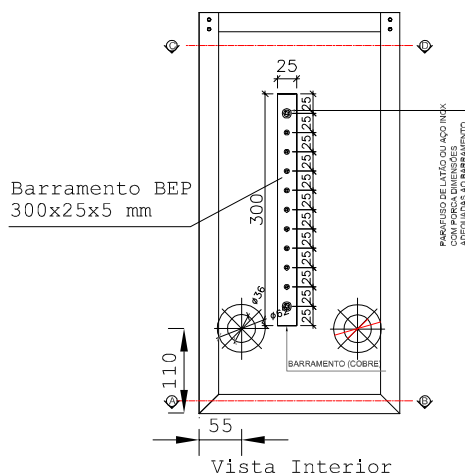
Caixa para Transformadores de Corrente Tipo TC 2
Desenho nº32 N321.0002 Rev. 2016.

Esc 1:25

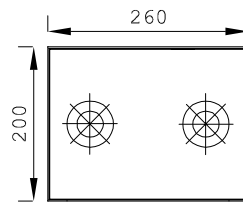
Caixa BEP



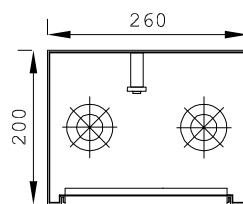
Vista Frontal



Vista Interior



Corte AB



Corte CD

Esc 1:10

Número ART	7.616.606-0	SO Celesc	261.052
Cliente	Município do Painei		
Endereço	Rod. SC 114, km 252, Parque de Exposições, Painei/SC		
Título	Entrada de Energia		
Francha	Detalhe Caixas		
Escala	Formato	Data	Página
S.E.	A4	12/20	05
Desenho	Anne M.		
Responsável Técnico	Guiomar Andrade Miranda Crea-SC: 015.076-7		
Assinatura Cliente			

Projeto Elétrico



Coisarada Eletrecidade Ltda
Rua Pedro Álvares Cabral, 415
Bairro Coral, Lages / SC
(49) 3251-9000

Nome da Obra: Município do Painel	Data: 03/12/2020	Tensão Nominal V 380
Endereço: Rod. SC 114, km 252, Painel	Projetista Anne	Fator de Potência % 92
Responsável Eng. Eletricista Guiomar Andrade Miranda. CREA-SC: 015.076-7		

QUADRO DE CARGAS EXISTENTE

Tipo de Aparelho	Quant	Potência				Potência Total kW
		Unitária		Total		
		Watts	CV	Watts	CV	
Tomadas Banheiros	1	10.000		10.000	0,0	10,00
Tomadas Palco	1	50.000		50.000	0,0	50,00
Iluminação	1	25.000		25.000	0,0	25,00
				0	0,0	-
Total						85,00

DADOS DO PROJETO

Tipo de Edificação:	Pública
Número de Unidades Consumidoras	1
Área Construída:	1.000 m ²
Ramo de Atividade e Atividade:	
Parque de Exposições	
Carga Instalada Ativa:	85,00 kW
Fator de Potência em Projeto:	92 %
Carga Instalada Aparente:	92,39 kVA
Fator de Demanda da Atividade:	100 %
Carga Útil Demandada:	85,00 kW
Carga Aparente Demandada:	92,39 kVA
Fator de Segurança:	20 %
Carga Aparente Demandada projetada:	110,87 kVA
Potência do Transformador:	112,5 kVA
Elo Fusível de Proteção no Primário:	5 H
Eletrodutos de descida PVC:	3 "
Cabos de Ligação Primário: (3 fases+Neutro)	2 CA
Cabos de Ligação Secundário: (3 fases+Neutro)	70 mm ²
Disjuntor de Proteção no Secundário:	170 A
Cabo de Ligação dos Eletrodos de Terra:	50 mm ²
Eletrodos de Terra: (12,5 x 2.400mm) Alta Camada	6 pç



À

Nome do cliente: Prefeitura Municipal de Painel

Solicitação nº: 261052

Data de geração desse documento: 09/12/20

Identificação do projeto

Nome da obra: Município de Painel

Endereço

MUNICÍPIO PAINEL URBANO, S/N

CENTRO -PA*

PAINEL

CEP: 88543000

Identificação do responsável técnico

Nome: GUIOMAR ANDRADE MIRANDA

Nº CREA: 0150767

Prezado cliente,

Em resposta à sua solicitação, informamos a V. Sa. que o projeto de entrada de energia apresentado está LIBERADO e em conformidade com as normas técnicas desta concessionária.

A solicitação de ligação definitiva deverá ser realizada com pelo menos 120 dias de antecedência da data pretendida para energização, com a finalidade de se elaborar projeto de melhoria ou expansão no sistema de distribuição.

Para ligação da unidade consumidora do Grupo A, a solicitação deverá ser protocolada na secretaria da sede da agência regional, mediante a apresentação dos seguintes documentos:

- A) Cópia do contrato Social da empresa e última alteração contratual se houver
- B) Cópia da procuração e documentos do procurador, se não constarem no contrato Social
- C) Cópia do cartão CNPJ e I.E.
- D) Carta de apresentação de solicitação de ligação nova do Grupo A e troca de padrão

Caso o pedido seja para troca de padrão da unidade consumidora do grupo A, a solicitação



1. Responsável Técnico
GUIOMAR ANDRADE MIRANDA
 Título Profissional: Engenheiro Eletricista

RNP: 2501173392
 Registro: 015076-7-SC
 Registro: 124977-9-SC

Empresa Contratada: COISARADA ELETRICIDADE LTDA

2. Dados do Contrato
 Contratante: Município de Paimel
 Endereço: SC 114, km 252
 Complemento:
 Cidade: PAINEL
 Valor da Obra/Serviço/Contrato: R\$ 2.500,00
 Contrato Celebrado em:

Honorários:
 Vinculado à ART:

Bairro: Parque de Exposições
 UF: SC
 Ação Institucional:
 Tipo de Contratante:

CPF/CNPJ: 01.608.820/0001-23
 Nº: S/N
 CEP: 88543-000

3. Dados Obra/Serviço
 Proprietário: Município de Paimel
 Endereço: SC 114, km 252
 Complemento:
 Cidade: PAINEL
 Data de Início: 07/12/2020
 Finalidade:

Data de Término: 07/08/2021

Bairro: Parque de Exposições
 UF: SC
 Coordenadas Geográficas: -27.906533 -60.117521

CPF/CNPJ: 01.608.820/0001-23
 Nº: S/N
 CEP: 66543-000
 Código:

4. Atividade Técnica

Projeto	Dimensão do Trabalho:	
Aterramento de instalação elétrica		10,00 Ohms
Ramal de entrada de energia elétrica em alta tensão		20,00 Metro(s)
Proteção elétrica/eletrônica		170,00 Ampere(s)
Medição elétrica		110,87 Quilovolt(s)-Ampere
Subestação externa de Energia Elétrica		112,50 Quilovolt(s)-Ampere
Instalação elétrica em baixa tensão para fins residenciais/comerciais		1.000,00 Metro(s) Quadrado(s)

5. Observações

Projeto de entrada e energia em média tensão 23,1 kV, com transformador de 112,5 kVA e medição em baixa tensão UC: 25.622.227

6. Declarações

Acessibilidade: Declaro, sob as penas da Lei, que na(s) atividade(s) registrada(s) nesta ART não se exige a observância das regras de acessibilidade previstas nas normas técnicas de acessibilidade da ABNT, na legislação específica e no Decreto Federal n. 5.296, de 2 de dezembro de 2004.

7. Entidade de Classe

AEA - 4

8. Informações

A ART é válida somente após o pagamento da taxa.
 Situação do pagamento da taxa da ART em 07/12/2020: TAXA DA ART A PAGAR
 Valor ART: R\$ 88,78 | Data Vencimento: 17/12/2020 | Registrada em: 07/12/2020
 Valor Pago: | Data Pagamento: | Nosso Número: 14002004000502415
 A autenticidade deste documento pode ser verificada no site www.crea-sc.org.br/art.
 A guarda da via assinada da ART será de responsabilidade do profissional e do contratante com o objetivo de documentar o vínculo contratual.
 Esta ART está sujeita a verificações conforme disposto na Súmula 473 do STF, na Lei 9.784/99 e na Resolução 1.025/09 do CONFEA.

9. Assinaturas

Declaro serem verdadeiras as informações acima.

AGES - SC, 07 de Dezembro de 2020

GUIOMAR ANDRADE MIRANDA
 250.565.759-15

Contratante: Município de Paimel

01.608.820/0001-23

Lages (SC), 09 de Dezembro de 2020

À
CELESC - Distribuição SA
A/C Sr. Gladimir Jeremias
Av. João Goulart, 500 - Jardim Celina
Lages - SC

Prezado Sr.

Ref.: Aumento de Carga
Prop.: Município de Painei
End.: Rod. SC 114, km 252
Bairro: Parque de Exposições
Cidade: Painei - SC
UC : 25.622.227

Segue em anexo, projeto de Entrada de Energia Elétrica em média tensão, 23,1 kV, onde será instalado um transformador de 112,5 kVA, com medição em baixa tensão. A entrada existente é em média tensão com transformador de 75 kVA. A edificação é existente, destinada ao parque de exposições.

Para sua apreciação.

Atenciosamente


Guiomar Andrade Miranda
Eng. Ele. - CREA: 015.076-7

PROJETO ELÉTRICO

Município de Paine1
Rodovia SC 114, km 252
Parque de Exposições
Paine1 - SC

Dezembro/2020

se, aéreo até o QDG respectivo a ser definido; R, S, T, que serão identificados nas seguintes cores: preto, branco, vermelho, um cabo com isolamento de 0,6/1 kV em EPR/XLPE, na bitola de 70,0 mm², classe 2, na cor verde para o terra e um azul para o neutro.

COMANDO E PROTEÇÃO:

O elo fusível deverá ser substituído por de 5 H. Na baixa tensão disjuntor termomagnético capacidade de 170 A, Icu 30 kA. Bem como 3 DPS de 40 kA com disjuntor de proteção de 63 A, Icu 3 kA.

MALHA DE ATERRAMENTO:

A malha de aterramento deverá ser tal que em qualquer época do ano a resistência de terra seja inferior a 10 Ohms, de qualquer forma deverá ser composta de no mínimo 06 hastes de terra tipo Copperweld de 2.400 mm de comprimento e bitola mínima de 1/2", espaçadas pôr no mínimo 3.000 mm uma da outra, instaladas em forma de anel em volta da cabine, interligados com cabo de cobre nu na bitola de 50,0 mm² sem emendas da primeira até a última haste.

O neutro do transformador deverá ser aterrado com cabo de cobre nu, na bitola de 50,0 mm², interligado a malha de aterramento da subestação.

O para raio deverá ser aterrado com cabo de cobre nu, na bitola de 25,0 mm², interligado a malha de terra da subestação.

As caixas de TC's, medição e proteção, e as partes metálicas não energizadas, deverão ser solidamente aterradas com cabo de cobre nu, na bitola de 25,0 mm², interligado a malha de aterramento da subestação.

A interligação dos aterramentos (neutro, para raio, caixas metálicas) será feito em caixa de concreto padrão CELESC para inspeção, firmemente conectados entre si, e a malha de aterramento da subestação, devendo ser acessível a qualquer tempo, constituindo desta forma a equipotencialização.

A caixa de inspeção de aterramento deverá estar em todas as hastes da malha de aterramento com dimensões aproximadas de 30x30x40cm, de alvenaria ou concreto.

VISTORIA E LIGAÇÃO

A solicitação de vistoria deverá ser realizada após o parecer de 'Carga Liberada ou Obra Concluída' no sistema online na rede de distribuição (**fato que se dá após o pedido de ligação definitiva e a obra de melhoria concluída, se necessário**).

Para a solicitação seja efetivada, é obrigatório que o responsável técnico pela execução faça através do sistema WEB CELESC (<http://peptemp.celesc.com.br/>), apresentado / anexando a imagem da ART de execução do responsável técnico devidamente preenchida e assinada, bem como o número do projeto CELESC.

A comunicação pela CELESC Distribuição da análise da documentação, situação da solicitação de vistoria deverá ser realizada através do sistema PEP CELESC via internet.

Após a vistoria da entrada de energia, os equipamentos de medição serão instalados e ligados pela CELESC.

A ligação dos condutores do ramal de entrada à rede de distribuição será feita exclusivamente pela CELESC.

NOTA: Para unidades consumidoras em início de fornecimento, com transformador igual ou inferior a 112,5 kVA, o faturamento inicial será

09/12/2020 - BANCO DO BRASIL - 11:44:17
307803078 0004

COMPROVANTE DE PAGAMENTO DE TITULOS

CLIENTE: COISARADA ELETRICIDADE
AGENCIA: 3078-3 CONTA: 171.300-0

CAIXA ECONOMICA FEDERAL

10490511529500210044400050241504884720000008878

BENEFICIARIO:

CREA-SC

NOME FANTASIA:

CREA-SC

CNPJ: 82.511.643/0001-64

BENEFICIARIO FINAL:

CREA-SC

CNPJ: 82.511.643/0001-64

PAGADOR:

COISARADA ELETRICIDADE LTDA

CNPJ: 85.257.145/0001-25

NR. DOCUMENTO	120.908
DATA DE VENCIMENTO	17/12/2020
DATA DO PAGAMENTO	09/12/2020
VALOR DO DOCUMENTO	88,78
VALOR COBRADO	88,78

NR.AUTENTICACAO 4.F23.B66.101.E72.7A8

Central de Atendimento BB

4004 0001 Capitais e regioes metropolitanas

0800 729 0001 Demais localidades.

Consultas, informacoes e servicos transacionais.

SAC BB

0800 729 0722

Informacoes, reclamacoes, cancelamento de produtos e servicos.

Ouvidoria

0800 729 5678

Reclamacoes nao solucionadas nos canais habituais agencia, SAC e demais canais de atendimento.

Atendimento a Deficientes Auditivos ou de Fala

0800 729 0088

Informacoes, reclamacoes, cancelamento de cartao, outros produtos e servicos de Ouvidoria.

Transação efetuada com sucesso por: J5150761 MARA DE FATIMA MIRANDA.

deverá ser protocolada na secretaria da sede agência regional, mediante somente a carta de apretnação de solicitação de ligação nova do Grupo A e troca de padrão.

Para ligação definitiva de obras novas, nos municípios que exigem Alvará de Construção ou Habite-se, será necessário apresentar estes documentos no momentos do pedido na loja de atendimento. Todavia, para desmembramentos e reformas de unidades consumidoras já ligadas, fica dispensada a apresentação dos documentos acima, nos municípios que não os exigem.

reforçamos que as ligações de unidades condumidoras em áreas legalmente protegidas, devem ser seguidas a risca as instruções normativas I-321.0025 e I-321.0030.

Para verificar a autenticidade desse documento, favor acessar o endereço <http://pep.celesc.com.br/pepautentica>, informando a chave de acesso 7Zkshqz9:

Colocoma-nos à disposição para eventuais esclarecimentos
Atenciosamente,

Celesc Distribuição S.A.
www.celesc.com.br

com tarifas do Grupo A, após o período de testes (03 ciclos de faturamento) e definição da demanda contratada, o consumidor poderá optar pela aplicação as tarifas do Grupo B.

AUMENTO DE CARGA

É vedado ao consumidor qualquer aumento de carga além dos limites correspondentes ao seu tipo de fornecimento, sem que seja expressamente autorizado pela concessionária de energia elétrica e validado pelo projetista.

VALIDADE DO PROJETO

O prazo de validade da aprovação deste Projeto Elétrico estará condicionado às mudanças ocorridas nas normativas supracitadas ou em qualquer outra que venha a vigorar a partir da data de análise e aprovação do mesmo.

NOTA:

Este projeto destina-se exclusivamente a entrada de energia, subestação de transformação, medição e proteção, não contemplando as instalações internas da edificação.

Qualquer, item ou detalhe, que pôr ventura, não esteja esclarecido neste projeto, o mesmo deverá ser feito de acordo com as normas vigentes, e/ou com aprovação da CELESC, através de seus técnicos e fiscais.

Todos os equipamentos e máquinas deverão obedecer aos requisitos mínimos e orientativos designados através das normas vigentes, e em especial a NR 10/2004.

Lages (SC), Dezembro de 2020.

Guiomar Andrade Miranda
Eng. Elet. CREA-015.076-7

Município de Paineira